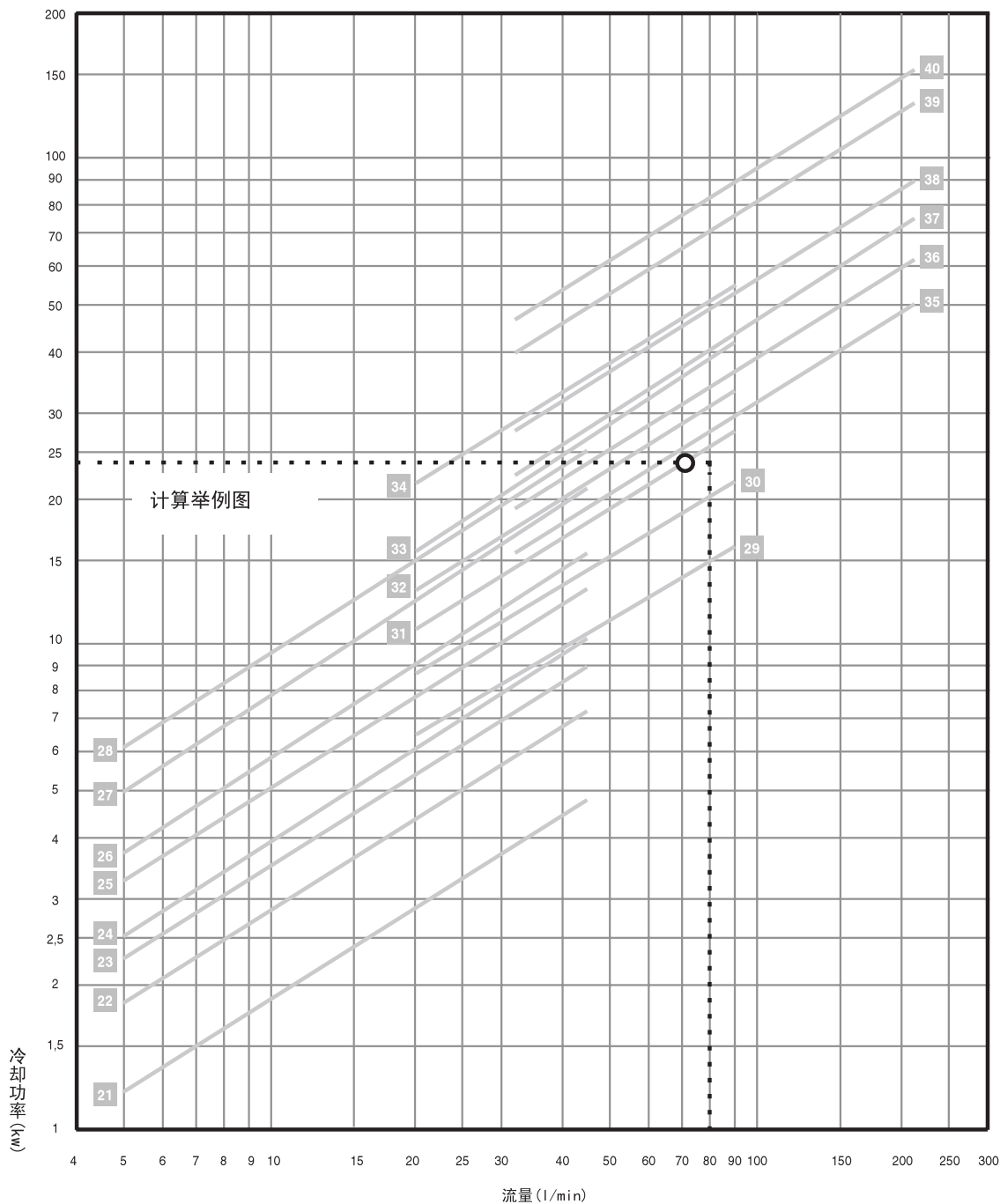


冷却器特性曲线

2个通道



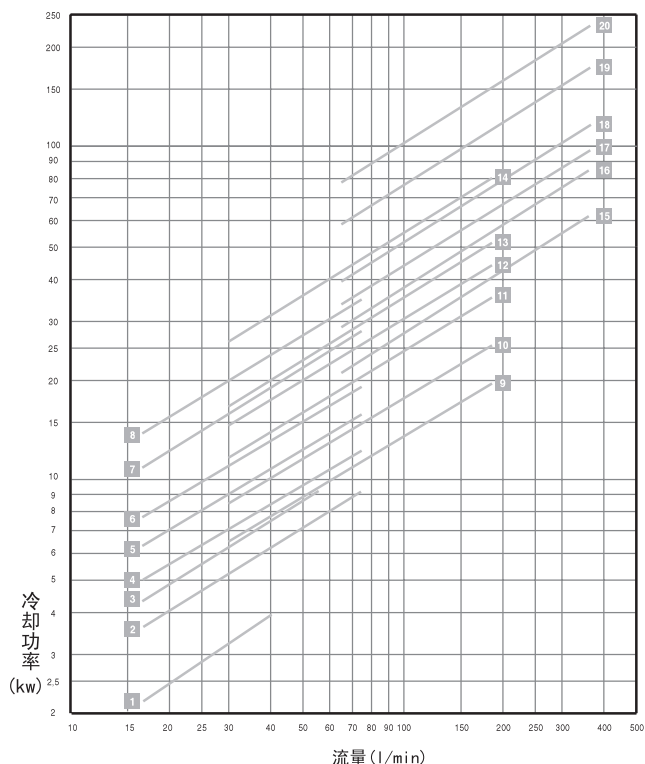
▶ 图表中特征曲线受流量限制，特殊要求可来电垂询！

型号

21 BKM-505-T	26 BKM-518-T	31 BKM-714-T	36 BKM-1014-T
22 BKM-508-T	27 BKM-524-T	32 BKM-718-T	37 BKM-1018-T
23 BKM-510-T	28 BKM-536-T	33 BKM-724-T	38 BKM-1024-T
24 BKM-512-T	29 BKM-708-T	34 BKM-736-T	39 BKM-1036-T
25 BKM-514-T	30 BKM-712-T	35 BKM-1012-T	40 BKM-1048-T

冷却器特性曲线

1个通道

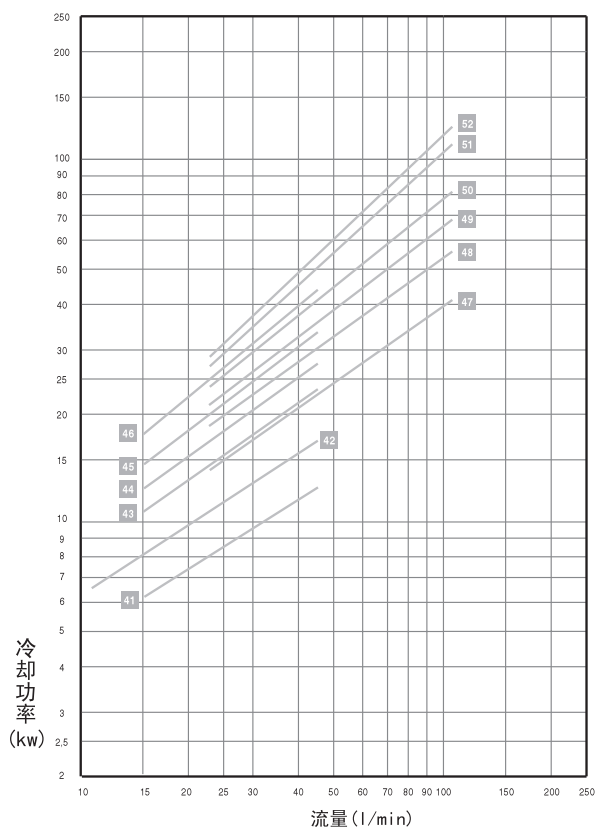


型号

- | | |
|--------------|---------------|
| 1 BKM-505-O | 11 BKM-714-O |
| 2 BKM-508-O | 12 BKM-718-O |
| 3 BKM-510-O | 13 BKM-724-O |
| 4 BKM-512-O | 14 BKM-736-O |
| 5 BKM-514-O | 15 BKM-1012-O |
| 6 BKM-518-O | 16 BKM-1014-O |
| 7 BKM-524-O | 17 BKM-1018-O |
| 8 BKM-536-O | 18 BKM-1024-O |
| 9 BKM-708-O | 19 BKM-1036-O |
| 10 BKM-712-O | 20 BKM-1048-O |

► 图表中特征曲线受流量限制，特殊要求可来电垂询！

4个通道



型号

- | | |
|--------------|---------------|
| 41 BKM-708-F | 47 BKM-1012-F |
| 42 BKM-712-F | 48 BKM-1014-F |
| 43 BKM-714-F | 49 BKM-1018-F |
| 44 BKM-718-F | 50 BKM-1024-F |
| 45 BKM-724-F | 51 BKM-1036-F |
| 46 BKM-736-F | 52 BKM-1048-F |

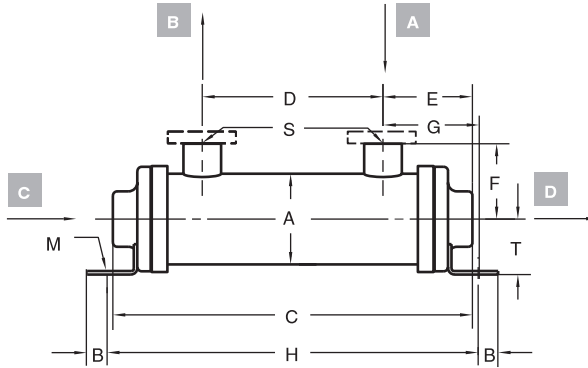
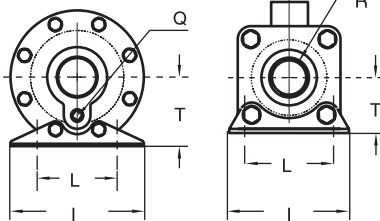
► 图表中特征曲线受流量限制，特殊要求可来电垂询！

BKM 尺寸

1个通道 型号为“0”

BKM-700&1000

BKM-500

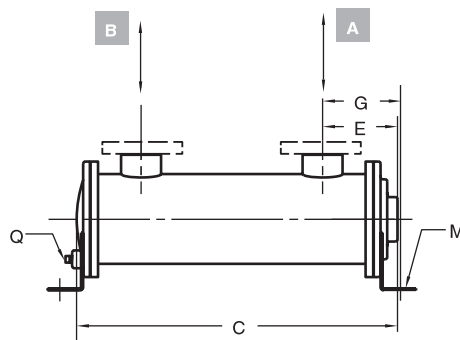
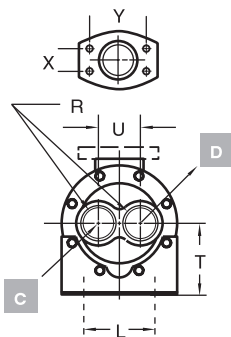


- A** - 需冷却的介质(进口)
- B** - 已冷却的介质(出口)
- C** - 冷水“进”
- D** - 冷水“出”

mm/ 尺寸	C	E	Q	R	U	G	L	I
BKM-505-O	187	66	-	G 3/4"	-	66	63,5	89
BKM-508-O	263	82	-	G 3/4"	-	83	63,5	89
BKM-510-O	314	82	-	G 3/4"	-	83	63,5	89
BKM-512-O	365	82	-	G 3/4"	-	83	63,5	89
BKM-514-O	416	82	-	G 3/4"	-	83	63,5	89
BKM-518-O	517	82	-	G 3/4"	-	83	63,5	89
BKM-524-O	670	82	-	G 3/4"	-	83	63,5	89
BKM-536-O	975	82	-	G 3/4"	-	83	63,5	89
BKM-708-O	283	103	1/4"	G 1 1/4"	-	103	76	127
BKM-712-O	385	103	1/4"	G 1 1/4"	-	103	76	127

mm/ 尺寸	C	E	Q	R	U	G	L	I
BKM-714-O	435	103	G 1/4"	G 1 1/4"	-	103	76	127
BKM-718-O	537	103	G 1/4"	G 1 1/4"	-	103	76	127
BKM-724-O	689	103	G 1/4"	G 1 1/4"	-	103	76	127
BKM-736-O	994	103	G 1/4"	G 1 1/4"	-	103	76	127
BKM-1012-O	389	116	G 1/4"	G 1 1/2"	-	116	102	165
BKM-1014-O	440	116	G 1/4"	G 1 1/2"	-	116	102	165
BKM-1018-O	541	116	G 1/4"	G 1 1/2"	-	116	102	165
BKM-1024-O	694	116	G 1/4"	G 1 1/2"	-	116	102	165
BKM-1036-O	999	116	G 1/4"	G 1 1/2"	-	116	102	165
BKM-1048-O	1303	116	G 1/4"	G 1 1/2"	-	116	102	165

2个通道 型号为“T”

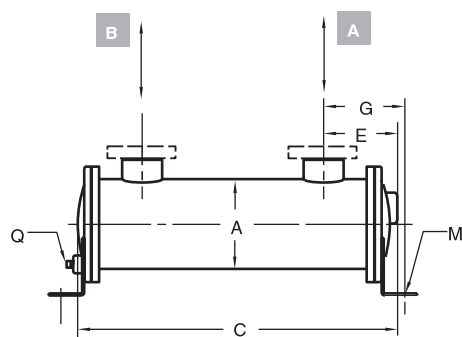
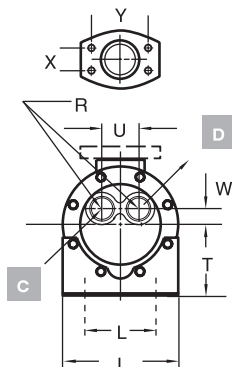


- A** - 需冷却的介质(进口)
- B** - 已冷却的介质(出口)
- C** - 冷水“进”
- D** - 冷水“出”

mm/ 尺寸	C	E	Q	R	U	G	L	I
BKM-505-T	187	83	-	G 3/8"	28	67	63,5	89
BKM-508-T	265	83	-	G 3/8"	28	85	63,5	89
BKM-510-T	314	83	-	G 3/8"	28	85	63,5	89
BKM-512-T	365	83	-	G 3/8"	28	85	63,5	89
BKM-514-T	416	83	-	G 3/8"	28	85	63,5	89
BKM-518-T	517	83	-	G 3/8"	28	85	63,5	89
BKM-524-T	672	83	-	G 3/8"	28	85	63,5	89
BKM-536-T	976	83	-	G 3/8"	28	85	63,5	89
BKM-708-T	258	91	G 1/4"	G 1"	41	95	76	127
BKM-712-T	360	91	G 1/4"	G 1"	41	95	76	127

mm/ 尺寸	C	E	Q	R	U	G	L	I
BKM-714-T	411	91	G 1/4"	G 1"	41	95	76	127
BKM-718-T	513	91	G 1/4"	G 1"	41	95	76	127
BKM-724-T	665	91	G 1/4"	G 1"	41	95	76	127
BKM-736-T	995	91	G 1/4"	G 1"	41	95	76	127
BKM-1012-T	369	113	G 1/4"	G 1 1/4"	60	110	102	165
BKM-1014-T	420	113	G 1/4"	G 1 1/4"	60	110	102	165
BKM-1018-T	522	113	G 1/4"	G 1 1/4"	60	110	102	165
BKM-1024-T	674	113	G 1/4"	G 1 1/4"	60	110	102	165
BKM-1036-T	979	113	G 1/4"	G 1 1/4"	60	110	102	165
BKM-1048-T	1284	113	G 1/4"	G 1 1/4"	60	110	102	165

4个通道 型号为“F”



- A - 需冷却的介质(进口)
- B - 已冷却的介质(出口)
- C - 冷水“进”
- D - 冷水“出”

mm/尺寸	C	E	Q	R	U	G	L	I	W
BKM-708-F	262	107	G 1/4"	G 1/2"	44	95	75	127	18
BKM-712-F	364	107	G 1/4"	G 1/2"	44	95	75	127	18
BKM-714-F	415	107	G 1/4"	G 1/2"	44	95	75	127	18
BKM-718-F	516	107	G 1/4"	G 1/2"	44	95	75	127	18
BKM-724-F	669	107	G 1/4"	G 1/2"	44	95	75	127	18
BKM-736-F	974	107	G 1/4"	G 1/2"	44	95	75	127	18

mm/ 尺寸	C	E	Q	R	U	G	L	I	W
BKM-1012-F	363	112	G 1/4"	G 3/4"	64	110	101	165	18
BKM-1014-F	413	112	G 1/4"	G 3/4"	64	110	101	165	18
BKM-1018-F	515	112	G 1/4"	G 3/4"	64	110	101	165	18
BKM-1024-F	667	112	G 1/4"	G 3/4"	64	110	101	165	18
BKM-1036-F	972	112	G 1/4"	G 3/4"	64	110	101	165	18
BKM-1048-F	1277	112	G 1/4"	G 3/4"	64	110	101	165	18

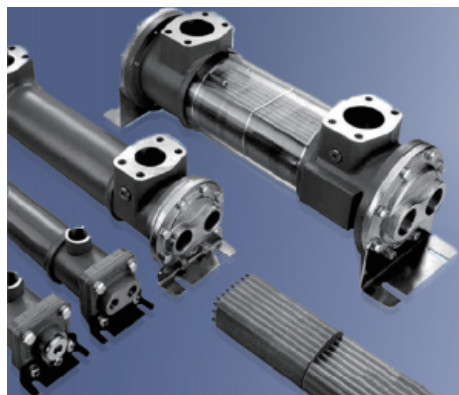
外形尺寸

in/mm /尺寸	A	B	D	F	H	M	S	T	X	Y	m²	重量 (kg)
BKM-505	65	12	55	53	189	~ 9 x 16	G 3/4"	41	-	-	0,43	3,15
BKM-508	65	12	97	57	265	~ 9 x 16	G 3/4"	41	-	-	0,73	3,60
BKM-510	65	12	148	57	316	~ 9 x 16	G 3/4"	41	-	-	0,94	3,45
BKM-512	65	12	199	57	367	~ 9 x 16	G 3/4"	41	-	-	1,13	4,05
BKM-514	65	12	250	57	418	~ 9 x 16	G 3/4"	41	-	-	1,43	4,50
BKM-518	65	12	351	57	519	~ 9 x 16	G 3/4"	41	-	-	1,74	5,10
BKM-524	65	12	504	57	672	~ 9 x 16	G 3/4"	41	-	-	2,35	6,00
BKM-536	65	12	809	57	976	~ 9 x 16	G 3/4"	41	-	-	3,57	7,80
BKM-708	90	15	76	73	272	~ 11 x 19	G 1 1/2"	66	35,8	69,9	1,38	7,30
BKM-712	90	15	177	73	373	~ 11 x 19	G 1 1/2"	66	35,8	69,9	2,18	8,40
BKM-714	90	15	228	73	424	~ 11 x 19	G 1 1/2"	66	35,8	69,9	2,53	8,80
BKM-718	90	15	330	73	526	~ 11 x 19	G 1 1/2"	66	35,8	69,9	3,29	10,20
BKM-724	90	15	482	73	678	~ 11 x 19	G 1 1/2"	66	35,8	69,9	4,44	11,60
BKM-736	90	15	787	73	983	~ 11 x 19	G 1 1/2"	66	35,8	69,9	6,73	15,50
BKM-1012	128	20	157	92	392	~ 11 x 25	G 1 1/2"	102	42,9	77,7	4,38	15,40
BKM-1014	128	20	207	92	443	~ 11 x 25	G 1 1/2"	102	42,9	77,7	5,17	16,90
BKM-1018	128	20	309	92	544	~ 11 x 25	G 1 1/2"	102	42,9	77,7	6,73	19,80
BKM-1024	128	20	461	92	697	~ 11 x 25	G 1 1/2"	102	42,9	77,7	9,06	21,80
BKM-1036	128	20	766	92	1002	~ 11 x 25	G 1 1/2"	102	42,9	77,7	13,74	30,50
BKM-1048	128	20	1071	92	1306	~ 11 x 25	G 1 1/2"	102	42,9	77,7	18,41	39,80

法兰BKM 700=G11/2”

法兰BKM 1000=G2”

BNZ系列 标准型 管式 油/水冷却器



- 设计紧凑的强有力的冷却模块(铝合金散热片与标准铜镍合金管组合)以及坚固的钢制外壳
- 压降变化小, 冷却效率高.
- 测试压力: 根据DIN标准, 油管路最大静压力40bar, 最大工作压力: 16bar (在60°C, 2Hz, 0-16bar往复循环试验中做了200万次测试), 水管路最大工作压力: 16bar 最高运行温度可达95°C
- 最大散热功率500kw, 最大油流量 850L/min
- 水冷却通道有一个, 两个, 四个通道几个规格可选, 适用于不同的水冷却方式
- 有耐腐蚀规格可选, 可适用于海水环境
- 有工业用水或海水为冷却介质产品可选
- 冷却器长度可达2200mm, 并可按客户要求订制
- 拆洗清洁管路便捷, 两端安装法兰可按要求旋转90°
- 结构组成: 金属外壳/冷却模块(散热片和散热管道)/端盖/密封垫/安装支架
- ▲ 油前置过滤精度建议 50u, 水前置过滤精度建议 0.5mm, 水PH值不小于 6
- ▲ 另可选内部旁通阀
- 瑞吉公司专业选型软件支持

选型说明

BNZ-60-131-1-G-CN-S-GG-I-S13



材料说明	标准水冷却器	海水冷却器	其它可选
冷却水管	铜镍90/10(Cu Ni 90/10)	铜镍90/10(Cu Ni 90/10)	紫铜/不锈钢 1.4404 (AISI316L)
壳体, 板, 支架, 旁通阀	钢(ST)	钢(ST)	
底盖	灰口铸铁(GG25)	镀镍板	不锈钢1.4408 (AISI316)
翅板	铝(ALu)	铝(ALu)	紫铜/不锈钢1.4301 (AISI304)
管板	钢(ST)	镀铜镍90/10钢板	不锈钢
密封	平垫密封C4400		

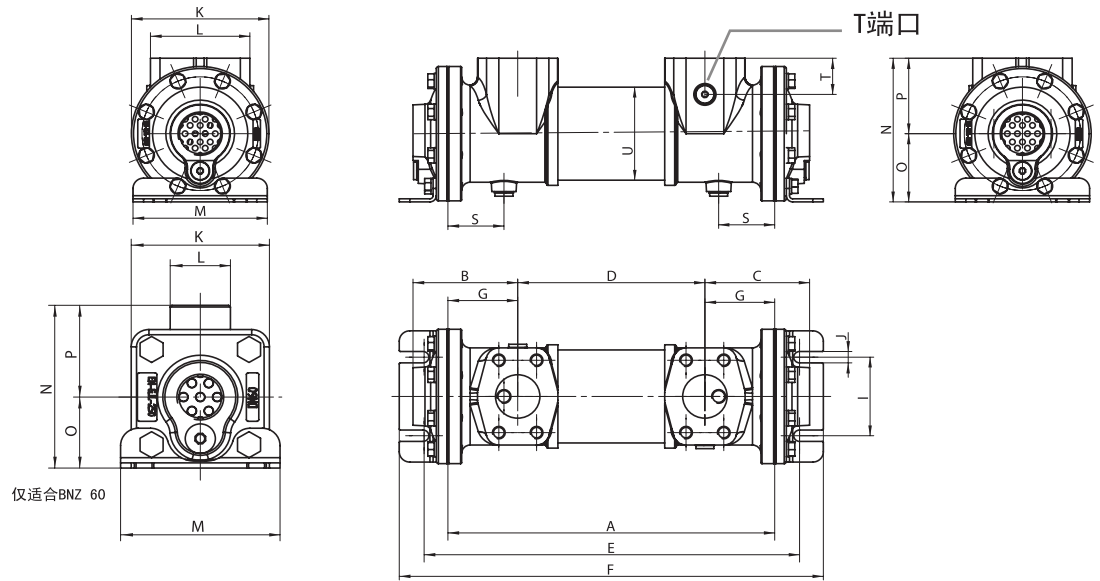
最大流量值

型号	壳体流量 [l/min]	水流量 [l/min]								
		1-通道			2-通道			4-通道		
		CU	CuNi	VA	CU	CuNi	1.4404 (AISI316L)	铜 CU	CuNi	1.4404 (AISI316L)
DN 60	75	47	70	105	23	35	54	-	-	-
DN 80 G/F	225	90	135	202	45	67	100	22	34	51
DN 125 G	330	206	310	465	103	155	232	51	77	115
DN 125 F	400	206	310	465	103	155	232	51	77	115
DN 175	850	410	614	921	205	307	460	102	154	230

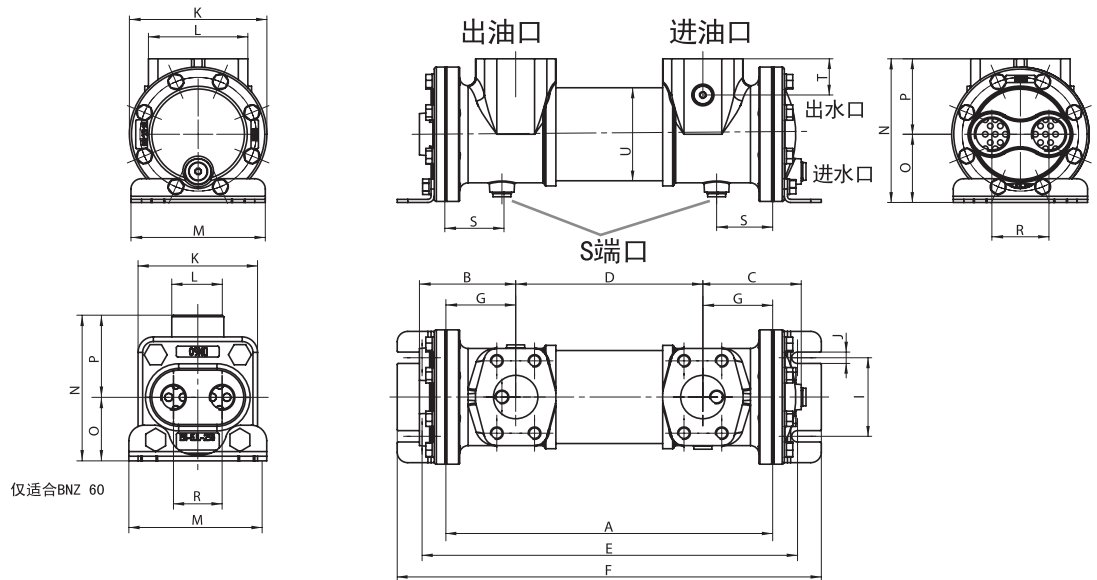
▶ 上表中G表示BSP英制管螺纹, F表示法兰

以上型号冷却介质选为海水时, 海水的体积适当减少, 具体欢迎垂询。
注意: 在安装前请阅读操作手册, 以防止安装错误对冷却器造成的损坏。

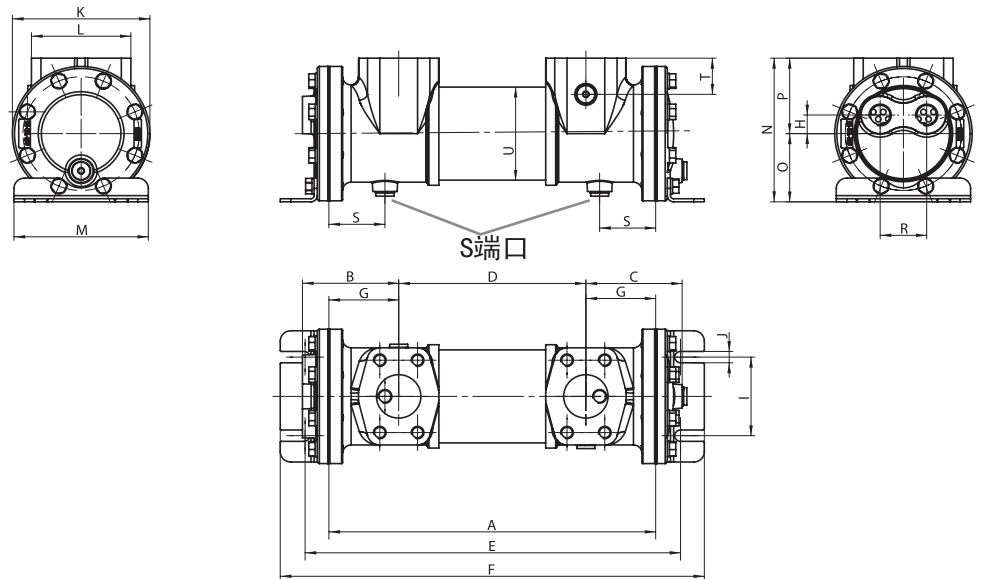
1-通道



2-通道



4-通道



技术参数

表1

型号	A			B			C			D	E	F	G	H	I	J	K	L	M	N	O	P	R		S	T	U
	1-通道	2-通道	4-通道	1-通道	2-通道	4-通道	1-通道	2-通道	4-通道													2-通道	4-通道				
BNZ 60-131	131	65	65	-	65	65	-	55	181	213	38	-	63,5	9	78	34	90	98	45	53	31,75	-	-	-	65		
BNZ 60-208	208	82,5	82,5	-	82,5	82,5	-	97	259	290	55,5	-	63,5	9	78	34	90	98	45	53	31,75	-	-	-	65		
BNZ 60-259	259	82,5	82,5	-	82,5	82,5	-	148	310	341	55,5	-	63,5	9	78	34	90	98	45	53	31,75	-	-	-	65		
BNZ 60-310	310	82,5	82,5	-	82,5	82,5	-	199	361	392	55,5	-	63,5	9	78	34	90	98	45	53	31,75	-	-	-	65		
BNZ 60-361	361	82,5	82,5	-	82,5	82,5	-	250	412	443	55,5	-	63,5	9	78	34	90	98	45	53	31,75	-	-	-	65		
BNZ 60-463	463	82,5	82,5	-	82,5	82,5	-	352	514	545	55,5	-	63,5	9	78	34	90	98	45	53	31,75	-	-	-	65		
BNZ 60-615	615	82,5	82,5	-	82,5	82,5	-	504	666	697	55,5	-	63,5	9	78	34	90	98	45	53	31,75	-	-	-	65		
BNZ 60-920	920	82,5	82,5	-	82,5	82,5	-	809	971	1002	55,5	-	63,5	9	78	34	90	95	45	53	31,75	-	-	-	65		
BNZ 80-245	245	99	91	91	99	93	91	113	292	337	66	18	76	11	130	94	127	139	66	73	54	44	53	35	90		
BNZ 80-310	310	99	91	91	99	93	91	178	357	402	66	18	76	11	130	94	127	139	66	73	54	44	53	35	90		
BNZ 80-361	361	99	91	91	99	93	91	229	408	453	66	18	76	11	130	94	127	139	66	73	54	44	53	35	90		
BNZ 80-463	463	99	91	91	99	93	91	331	510	555	66	18	76	11	130	94	127	139	66	73	54	44	53	35	90		
BNZ 80-615	615	99	91	91	99	93	91	483	662	707	66	18	76	11	130	94	127	139	66	73	54	44	53	35	90		
BNZ 80-920	920	99	91	91	99	93	91	788	967	1012	66	18	76	11	130	94	127	139	66	73	54	44	53	35	90		
BNZ 125-310	310	109,5	109,5	109,5	109,5	101,5	101,5	157	375	436	76,5	21	102	11	165	103	165	170	78	92	60	56	62	35	128		
BNZ 125-361	361	109,5	109,5	109,5	109,5	101,5	101,5	208	426	487	76,5	21	102	11	165	103	165	170	78	92	60	56	62	35	128		
BNZ 125-463	463	109,5	109,5	109,5	109,5	101,5	101,5	310	528	589	76,5	21	102	11	165	103	165	170	78	92	60	56	62	35	128		
BNZ 125-615	615	109,5	109,5	109,5	109,5	101,5	101,5	462	680	741	76,5	21	102	11	165	103	165	170	78	92	60	56	62	35	128		
BNZ 125-920	920	109,5	109,5	109,5	109,5	101,5	101,5	767	985	1046	76,5	21	102	11	165	103	165	170	78	92	60	56	62	35	128		
BNZ 125-1225	1225	109,5	109,5	109,5	109,5	101,5	101,5	1072	1290	1351	76,5	21	102	11	165	103	165	170	78	92	60	56	62	35	128		
BNZ 175-XXX	X	169	169	169	169	155	155	X-196	X+91	X+174	98	36	140	11	220	152	210	234	115	119	94	80	80	35	180		

表2

型号	散热面积 [in m²]	端口尺寸		进口口 (S)	测试尺寸 (T)	水端口联接尺寸			泄水口尺寸 (S)
		标准	可选			1 - 通道	2 - 通道	4 - 通道	
BNZ 60-131	0,335	G 3/4"	-			G 3/4"	G 3/8"	-	G 1/8"
BNZ 60-208	0,597	G 3/4"	-			G 3/4"	G 3/8"	-	G 1/8"
BNZ 60-259	0,838	G 3/4"	-			G 3/4"	G 3/8"	-	G 1/8"
BNZ 60-310	0,931	G 3/4"	-			G 3/4"	G 3/8"	-	G 1/8"
BNZ 60-361	1,091	G 3/4"	-			G 3/4"	G 3/8"	-	G 1/8"
BNZ 60-463	1,425	G 3/4"	-			G 3/4"	G 3/8"	-	G 1/8"
BNZ 60-615	1,902	G 3/4"	-			G 3/4"	G 3/8"	-	G 1/8"
BNZ 60-920	2,902	G 3/4"	-			G 3/4"	G 3/8"	-	G 1/8"
BNZ 80-245	1,173	G 1 1/2"	SAE 1 1/2"	G 1/4"	G 1/4"	G 1 1/4"	G 1"	G 1/2"	G 1/4"
BNZ 80-310	1,778	G 1 1/2"	SAE 1 1/2"	G 1/4"	G 1/4"	G 1 1/4"	G 1"	G 1/2"	G 1/4"
BNZ 80-361	2,121	G 1 1/2"	SAE 1 1/2"	G 1/4"	G 1/4"	G 1 1/4"	G 1"	G 1/2"	G 1/4"
BNZ 80-463	2,763	G 1 1/2"	SAE 1 1/2"	G 1/4"	G 1/4"	G 1 1/4"	G 1"	G 1/2"	G 1/4"
BNZ 80-615	3,669	G 1 1/2"	SAE 1 1/2"	G 1/4"	G 1/4"	G 1 1/4"	G 1"	G 1/2"	G 1/4"
BNZ 80-920	5,55	G 1 1/2"	SAE 1 1/2"	G 1/4"	G 1/4"	G 1 1/4"	G 1"	G 1/2"	G 1/4"
BNZ 125-310	3,683	G 1 1/2"	SAE 2"	G 1/4"	G 1/4"	G 1 1/2"	G 1 1/4"	G 3/4"	G 1/4"
BNZ 125-361	4,398	G 1 1/2"	SAE 2"	G 1/4"	G 1/4"	G 1 1/2"	G 1 1/4"	G 3/4"	G 1/4"
BNZ 125-463	5,644	G 1 1/2"	SAE 2"	G 1/4"	G 1/4"	G 1 1/2"	G 1 1/4"	G 3/4"	G 1/4"
BNZ 125-615	7,677	G 1 1/2"	SAE 2"	G 1/4"	G 1/4"	G 1 1/2"	G 1 1/4"	G 3/4"	G 1/4"
BNZ 125-920	13,15	G 1 1/2"	SAE 2"	G 1/4"	G 1/4"	G 1 1/2"	G 1 1/4"	G 3/4"	G 1/4"
BNZ 125-1225	15,27	G 1 1/2"	SAE 2"	G 1/4"	G 1/4"	G 1 1/2"	G 1 1/4"	G 3/4"	G 1/4"
BNZ 175-XXX	X	SAE 3 1/2"		G 1/4"	G 1/4"	SAE 3 1/2"	SAE 2"	SAE 1 1/4"	G 1/2"

- ▶ BNZ175可以根据客户要求定制(用户需提供油体积, 液压力等级, 进口口温度, 进口口温度等参数)
- ▶ 因加工工艺等原因, 长度可能有±2mm的误差

BAM 大流量高效型 管式 油/水冷却器



- 设计紧凑的强有力的冷却模块 (铝合金散热片与标准铜镍合金管组合) 以及坚固的钢制外壳, 按照美国ITT标准设计
- 大油口连接可实现较小的压降变化
- 测试压力: 根据DIN标准, 油管路最大静压力30bar, 最大工作压力: 20bar (在60°C, 2Hz, 0-16bar往复循环试验中做了200万次测试), 水管路最大工作压力: 10bar最高运行温度可达150°C
- 最大散热功率230kw, 最大油流量7630 L/min, 散热面积为0.11m²-11.46m²
- 水冷却通道有一个, 两个, 四个通道规格可选, 适用于不同的水冷却方式
- 有耐腐蚀规格可选, 可适用于海水环境
- 有海水为冷却介质产品可选
- 拆洗清洁管路便捷
- 结构组成: 金属外壳/冷却模块 (散热片和散热管道) /端盖/密封垫/安装支架
- ▲ 油前置过滤精度建议 50u, 水前置过滤精度建议 0.5mm, 水PH值不小于 6
- ▲ 另可选内部旁通阀

选型说明

BAM - 1014 - 2 - 6 - F

连接型号
NPT = -
SAE = S
SAE 法兰 = F
BSPF = M

系统尺寸

翅片扇形体间距 (Inc)
参见表格“技术数据”

水通路规格
0=1个通道
T=2个通道
F=4个通道

管径
6 = 9,52 mm
4 = 6,35 mm

材料说明

部件	标准型	海水型
壳体		
装配支架	钢	钢
端盖	黄铜	黄铜
散热片		
铭牌	铝合金	铝合金
管道	铜*	铜*
端盖	青铜/黄铜	青铜/黄铜
密封垫	NBR、含芳纶的NBR	NBR、含芳纶的NBR
附属安装说明		锌阳极

*如有需要 铜/镍规格可选

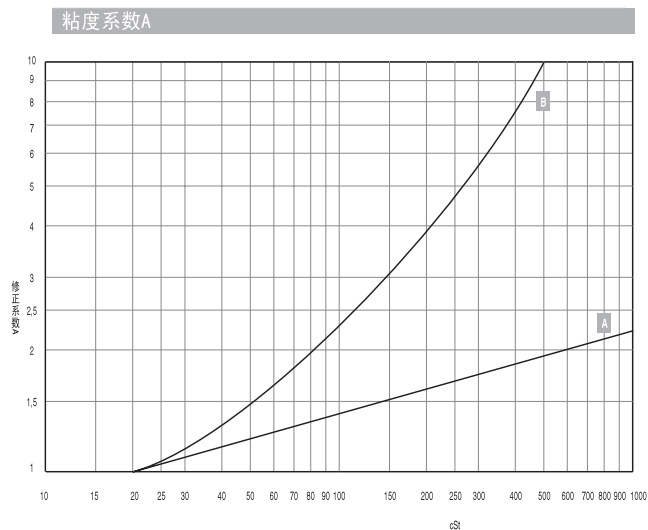
**镀镍处理

最大流量值 (l/min)

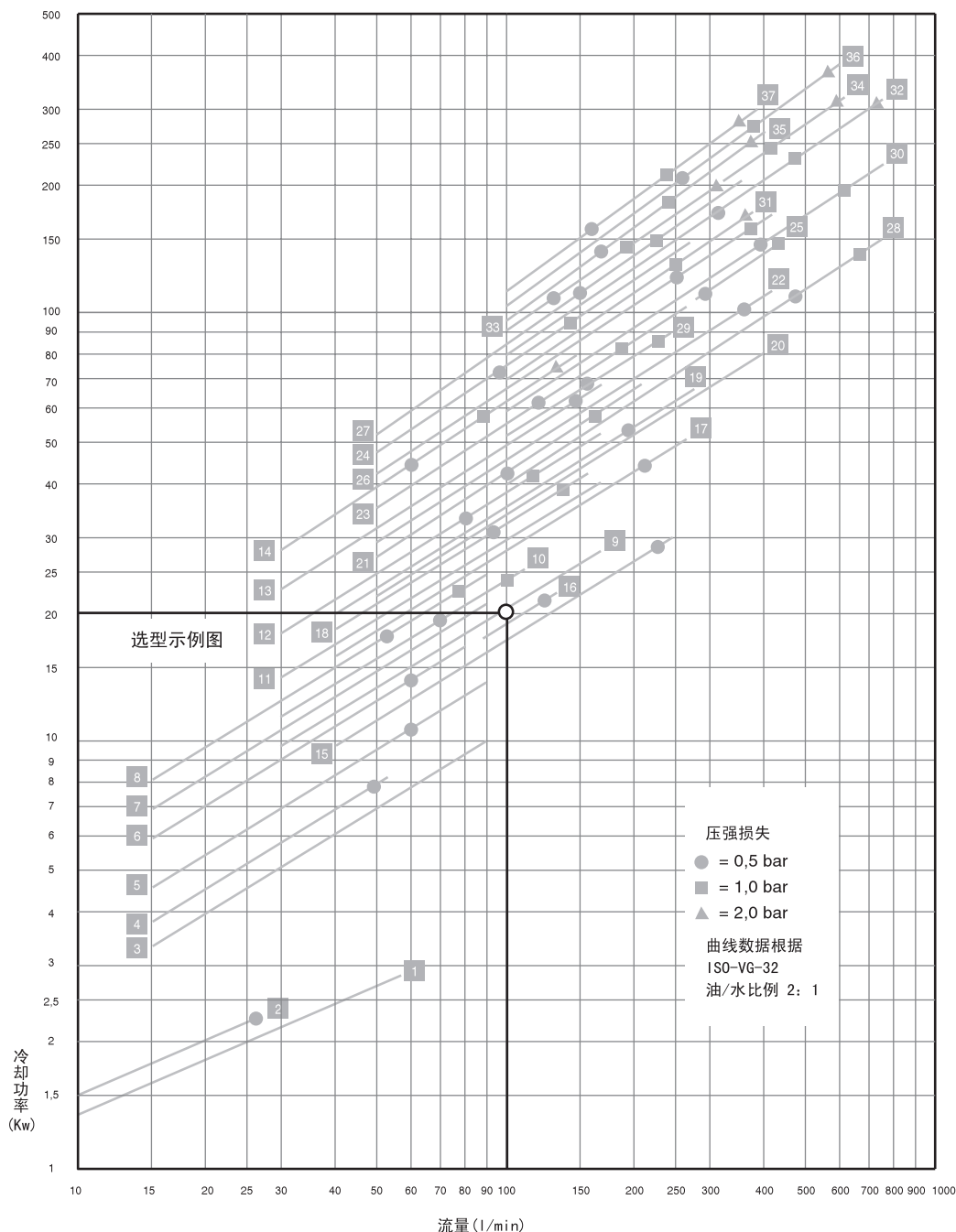
规格尺寸	导入翅片尺寸 (inc)	油流量	水流量 Typ: O	Typ: T	Typ: F
400	0,75	27	70	-	-
	2	70	70	-	-
	1	50	180	90	45
600	1,5	80	180	90	45
	2	110	180	90	45
	4	200	180	90	45
800	1,5	110	330	160	80
	2	145	330	160	80
	3	210	330	160	80
	4	260	330	160	80
1000	1,5	120	550	275	140
	2	160	550	275	140
	3	240	550	275	140
	4	260	550	275	140
2000	2	190	850	420	210
	3	290	850	420	210
	4	390	850	420	210
	6	435	850	420	210
6000	2	250	1060	760	390
	3	380	1060	760	390
	4	500	1060	760	390
	6	760	1060	760	390

粘度系数说明

如图所示功率曲线由进水25°C, 油/水比例2: 1和平均油粘度22cSt 计算而得。出口油温为50°C的, 冷却水温为25°C (50°C-25°C)。为保持所示曲线功率, 油/水比例2: 1是指每1 l/min 循环油需要至少0.5l/min 冷水。



特性曲线

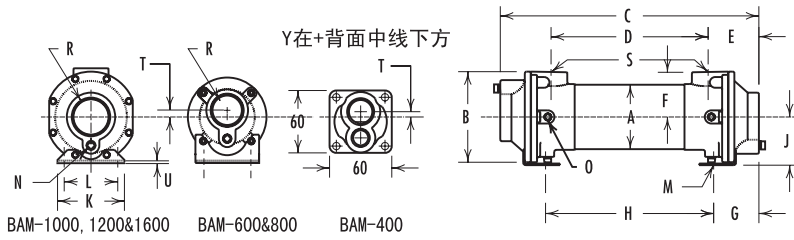


型号名称

- | | | | |
|--------------------|---------------------|-------------------|-------------------|
| 1 BAM-408-2-4-O | 11 BAM-824-4-4-F | 21 BAM-1224-2-6-F | 31 BAM-1636-3-6-F |
| 2 BAM-408-0,75-4-O | 12 BAM-824-2-4-F | 22 BAM-1236-6-6-F | 32 BAM-1648-6-6-F |
| 3 BAM-608-2-4-F | 13 BAM-836-4-4-F | 23 BAM-1236-3-6-F | 33 BAM-1648-3-6-F |
| 4 BAM-608-1-4-F | 14 BAM-836-2-4-F | 24 BAM-1248-3-6-F | 34 BAM-1660-6-6-F |
| 5 BAM-614-4-4-F | 15 BAM-1014-3-6-F | 25 BAM-1248-6-6-F | 35 BAM-1660-4-6-F |
| 6 BAM-614-1,5-4-F | 16 BAM-1014-1,5-6-F | 26 BAM-1260-6-6-F | 36 BAM-1672-6-6-F |
| 7 BAM-624-4-4-F | 17 BAM-1024-4-6-F | 27 BAM-1260-4-6-F | 37 BAM-1672-4-6-F |
| 8 BAM-624-2-4-F | 18 BAM-1024-2-6-F | 28 BAM-1624-6-6-F | |
| 9 BAM-814-3-4-F | 19 BAM-1036-4-6-F | 29 BAM-1624-2-6-F | |
| 10 BAM-814-1,5-4-F | 20 BAM-1224-4-6-F | 30 BAM-1636-6-6-F | |
- 13 BAM-1036-2-6-F
(曲线图 BAM-1036-2-6-F)

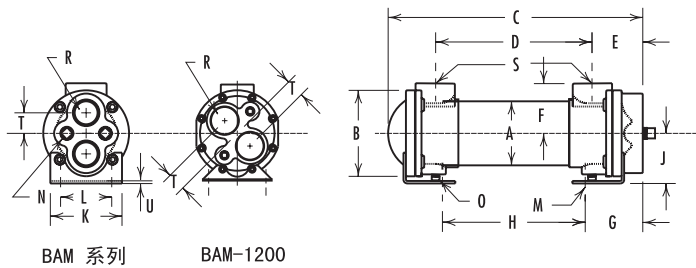
外形尺寸

1路 : 0



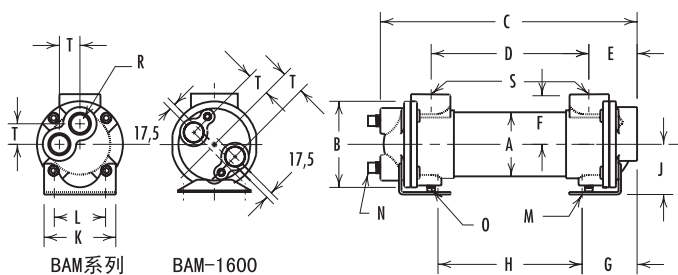
mm/尺寸	C	E	G	R	T
BAM-408-O	279	60	-	G 3/4"	9,6
BAM-608-O	286	65	78	G 1 1/2"	9,6
BAM-614-O	438	65	78	G 1 1/2"	9,6
BAM-624-O	692	65	78	G 1 1/2"	9,6
BAM-814-O	457	87	65	G 2"	13
BAM-824-O	711	87	65	G 2"	13
BAM-836-O	1016	87	65	G 2"	13
BAM-1014-O	470	94	86	G 2 1/2"	-
BAM-1024-O	724	94	86	G 2 1/2"	-
BAM-1036-O	1029	94	86	G 2 1/2"	-
BAM-1224-O	737	108	95	G 3"	-
BAM-1236-O	1041	108	95	G 3"	-
BAM-1248-O	1346	108	95	G 3"	-
BAM-1260-O	1651	108	95	G 3"	-
BAM-1624-O	787	152	133	G 3"	-
BAM-1636-O	1092	152	133	G 3"	-
BAM-1648-O	1397	152	133	G 3"	-
BAM-1660-O	1701	152	133	G 3"	-
BAM-1672-O	2006	152	133	G 3"	-

2路 : T



mm/尺寸	C	E	G	R	T
BAM-608-T	273	62	75	G 1"	25
BAM-614-T	425	62	75	G 1"	25
BAM-624-T	679	62	75	G 1"	25
BAM-814-T	448	87	65	G 1 1/4"	30
BAM-824-T	702	87	65	G 1 1/4"	30
BAM-836-T	1006	87	65	G 1 1/4"	30
BAM-1014-T	465	94	86	G 1 1/2"	38
BAM-1024-T	719	94	86	G 1 1/2"	38
BAM-1036-T	1024	94	86	G 1 1/2"	38
BAM-1224-T	730	108	95	G 2"	40
BAM-1236-T	1035	108	95	G 2"	40
BAM-1248-T	1340	108	95	G 2"	40
BAM-1260-T	1645	108	95	G 2"	40
BAM-1624-T	775	152	133	G 2 1/2"	57
BAM-1636-T	1080	152	133	G 2 1/2"	57
BAM-1648-T	1385	152	133	G 2 1/2"	57
BAM-1660-T	1689	152	133	G 2 1/2"	57
BAM-1672-T	1994	152	133	G 2 1/2"	57

4路 : F



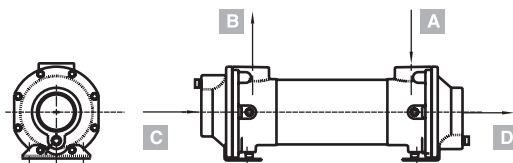
mm/尺寸	C	E	G	R	T
BAM-608-F	276	59	71	G 3/4"	25
BAM-614-F	428	59	71	G 3/4"	25
BAM-624-F	683	59	71	G 3/4"	25
BAM-814-F	448	87	65	G 3/4"	27
BAM-824-F	702	87	65	G 3/4"	27
BAM-836-F	1006	87	65	G 3/4"	27
BAM-1014-F	467	90	82	G 1"	43
BAM-1024-F	721	90	82	G 1"	43
BAM-1036-F	1026	90	82	G 1"	43
BAM-1224-F	737	108	95	G 1 1/2"	52
BAM-1236-F	1042	108	95	G 1 1/2"	52
BAM-1248-F	1347	108	95	G 1 1/2"	52
BAM-1260-F	1652	108	95	G 1 1/2"	52
BAM-1624-F	781	152	133	G 2"	66
BAM-1636-F	1086	152	133	G 2"	66
BAM-1648-F	1391	152	133	G 2"	66
BAM-1660-F	1695	152	133	G 2"	66
BAM-1672-F	2000	152	133	G 2"	66

外形尺寸

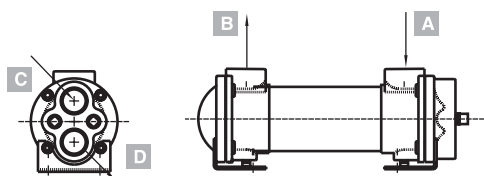
in mm	A	B	D	F	H	J	K	L	M	N	O	S	U	m ²	重量
BAM -408	54	60	159	43	-	-	-	-	-	-	-	G 1"	-	0,11	2,3
BAM -608	80	106	156	62	139	62	90	65	9,5x22	G 1/8"	G 1/4"	G 1"	3	0,22	5,4
BAM -614	80	106	307	62	291	62	90	65	9,5x22	G 1/8"	G 1/4"	G 1"	3	0,40	6,4
BAM -624	80	106	561	62	545	62	90	65	9,5x22	G 1/8"	G 1/4"	G 1"	3	0,68	7,7
BAM -814	105	150	282	80	327	89	120	90	12,5x40	G 1/8"	G 1/4"	G 1 1/2"	3	0,76	16,8
BAM -824	105	150	536	80	581	89	120	90	12,5x40	G 1/8"	G 1/4"	G 1 1/2"	3	1,31	20,4
BAM -836	105	150	841	80	886	89	120	90	12,5x40	G 1/8"	G 1/4"	G 1 1/2"	3	1,97	24,5
BAM -1014	130	165	282	92	298	100	127	100	12,5x22	G 1/8"	G 1/4"	G 1 1/2"	3	0,86	20,4
BAM -1024	130	165	536	92	552	100	127	100	12,5x22	G 1/8"	G 1/4"	G 1 1/2"	3	1,46	25
BAM -1036	130	165	841	92	857	100	127	100	12,5x22	G 1/8"	G 1/4"	G 1 1/2"	3	2,20	29,5
BAM -1224	155	190	520	108	546	105	152	127	12,5x22	G 1/4"	G 1/4"	G 2"	3	2,11	34
BAM -1236	155	190	826	108	851	105	152	127	12,5x22	G 1/4"	G 1/4"	G 2"	3	3,18	43
BAM -1248	155	190	1130	108	1156	105	152	127	12,5x22	G 1/4"	G 1/4"	G 2"	3	4,22	52
BAM -1260	155	190	1435	108	1460	105	152	127	12,5x22	G 1/4"	G 1/4"	G 2"	3	5,27	61,5
BAM -1624	203	250	483	143	521	136	210	178	15x28	G 1/4"	G 1/4"	G 3"	5	3,82	77
BAM -1636	203	250	787	143	826	136	210	178	15x28	G 1/4"	G 1/4"	G 3"	5	5,76	84
BAM -1648	203	250	1092	143	1130	136	210	178	15x28	G 1/4"	G 1/4"	G 3"	5	7,65	100
BAM -1660	203	250	1397	143	1435	136	210	178	15x28	G 1/4"	G 1/4"	G 3"	5	9,55	116
BAM -1672	203	250	1701	143	1740	136	210	178	15x28	G 1/4"	G 1/4"	G 3"	5	11,45	132

其他说明

1 路

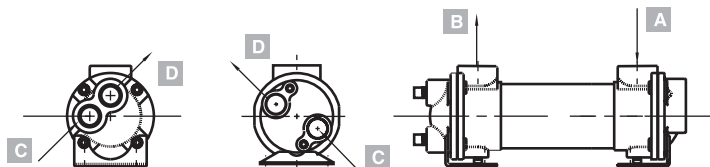


2 路



- A - 需冷却介质(进口)
- B - 已冷却介质(出口)
- C - 冷水进口
- D - 冷水出口

4 路



BAM 1600

BTM系列 高效型 管式 油/水冷却器



- 设计紧凑的强有力的冷却模块(铝合金散热片与标准铜镍合金管组合)以及坚固的钢制外壳,采用管道式安装适用不同场合
- 大油口连接可实现较小的压降变化
- 测试压力: 根据DIN标准, 油管路最大静压力35bar, 最大工作压力: 16bar (在60℃, 2Hz, 0-16bar往复循环试验中做了200万次测试), 水管路最大工作压力: 10bar最高运行温度可达95℃
- 最大散热功率230kw, 最大油流量380 L/min, 散热面积为0.43m²-18.41m²
- 水冷却通道有一个, 两个, 四个通道规格可选, 适用于不同的水冷却方式
- 有耐腐蚀规格可选, 可适用于海水环境
- 有海水为冷却介质产品可选
- 结构组成: 金属外壳/冷却模块(散热片和散热管道)/端盖/密封垫/安装支架
- ▲ 油前置过滤精度建议 50u, 水前置过滤精度建议 0.5mm, 水PH值不小于 6
- ▲ 另可选内部旁通阀
- 瑞吉公司专业选型软件支持

选型说明

BTM - 1014 - 2 - T - R - CN - W - SW - 01 - S



最大流量 (l/min)

型号	油流量 壳体	水流量 CU管		水流量 CN管	
		T	F	T	F
BTM - 500	75	17	-	26	-
BTM - 700	225	34	16	52	24
BTM - 1000	330	82	40	122	58

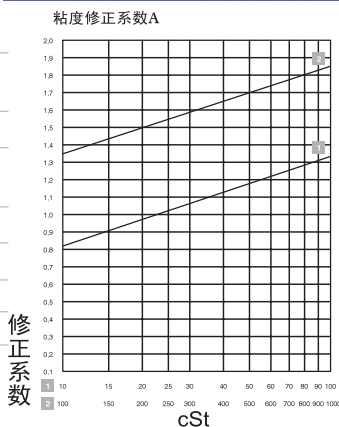
材料说明

部件	标准型	海水型
壳体		
装配支架	钢	钢
端板	钢	铜/镍合金
散热片	铝合金	铝合金
铭牌		
管道	铜*	铜*
端盖	铸铁	铸铁(有铜镍合金镀层)*
密封垫	NBR、含芳纶的NBR	NBR、含芳纶的NBR
附属安装说明		锌阳极

*如有需要 铜/镍规格可选

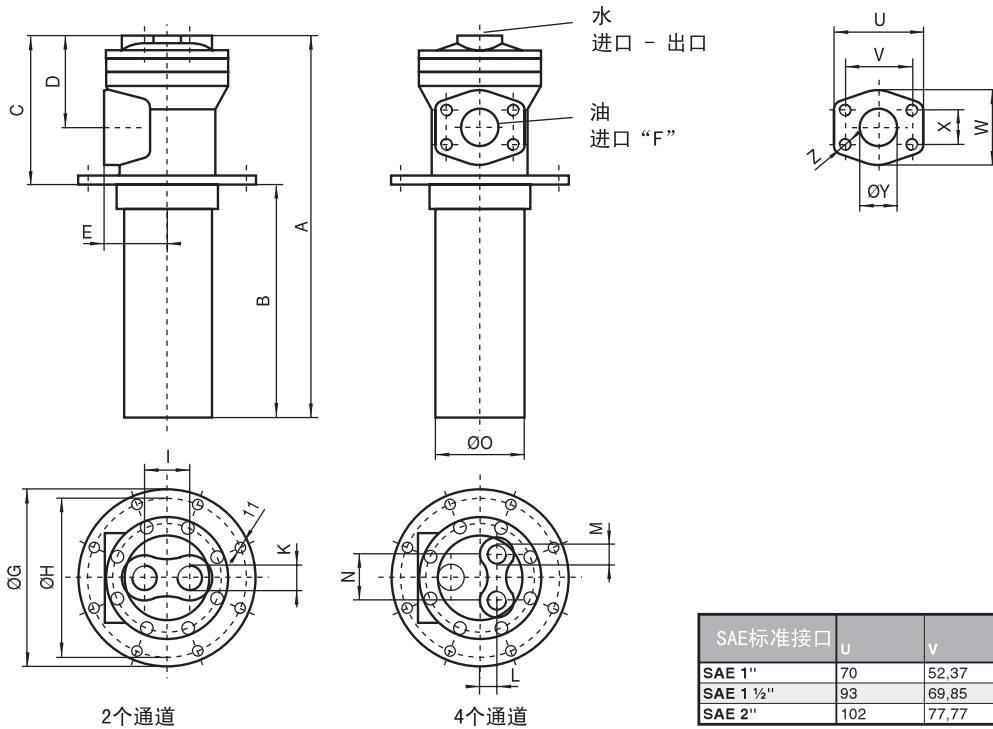
*镀层处理

粘度修正系数表



如图所示功率曲线由进水温度25℃、
进油温度50℃、粘度20.6cSt 计算而得。
其它粘度可从下面的修正系数 A 曲线读出。

BTM尺寸



SAE标准接口	U	V	W	X	Y	Z
SAE 1"	70	52,37	55	26,19	25	M10
SAE 1 1/2"	93	69,85	78	35,71	38	M12
SAE 2"	102	77,77	90	42,88	49	M12

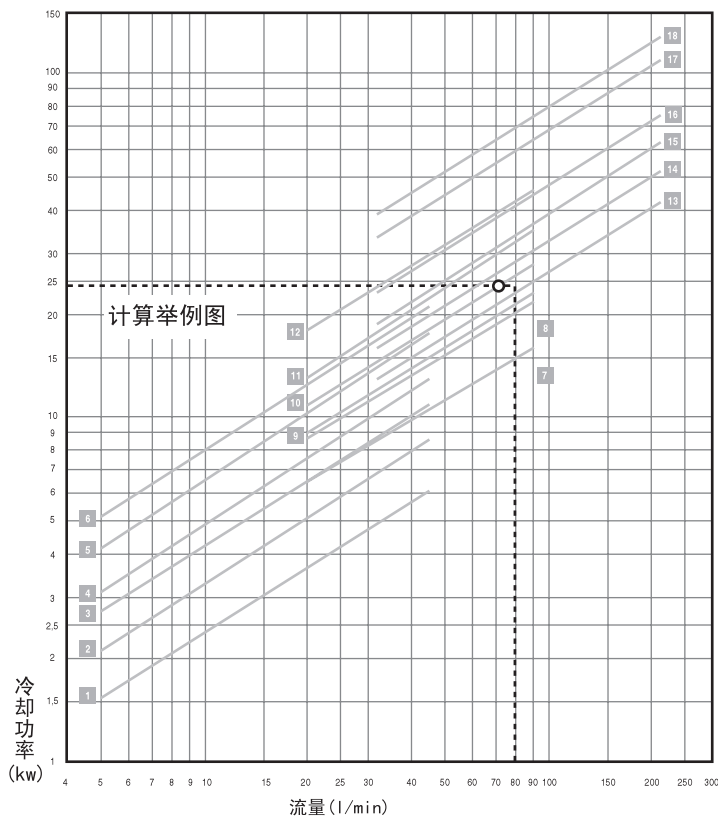
外形尺寸

in mm / 尺寸	基本尺寸						2个通道		4个通道			散热面积 m ²			
	A	B	C	D	E	F*	B	O	H	I	K		L	M	N
BTM -508	285	140	145	78	50	G 1"	150	65	130	30	R 1/2"	-	-	-	0,73
BTM -512	386	241	145	78	50	G 1"	150	65	130	30	R 1/2"	-	-	--	1,13
BTM -514	437	292	145	78	50	G 1"	150	65	130	30	R 1/2"	-	-	-	1,43
BTM -518	539	394	145	78	50	G 1"	150	65	130	30	R 1/2"	-	-	-	1,74
BTM -524	691	546	145	78	50	G 1"	150	65	130	30	R 1/2"	-	-	-	2,35
BTM -536	996	851	145	78	50	G 1"	150	65	130	30	R 1/2"	-	-	-	3,57
BTM -708	296	141	155	95	65	SAE 1 1/2"	185	89	165	47	R 1"	18	R 1/2"	48	1,38
BTM -712	397	242	155	95	65	SAE 1 1/2"	185	89	165	47	R 1"	18	R 1/2"	48	2,18
BTM -714	448	293	155	95	65	SAE 1 1/2"	185	89	165	47	R 1"	18	R 1/2"	48	2,53
BTM -718	550	395	155	95	65	SAE 1 1/2"	185	89	165	47	R 1"	18	R 1/2"	48	3,29
BTM -724	702	547	155	95	65	SAE 1 1/2"	185	89	165	47	R 1"	18	R 1/2"	48	4,44
BTM -736	1007	852	155	95	65	SAE 1 1/2"	185	89	165	47	R 1"	18	R 1/2"	48	6,73
BTM -1012	425	220	205	120	84	SAE 2"	230	128	205	62	R 1 1/4"	22	R 3/4"	63	4,38
BTM -1014	476	271	205	120	84	SAE 2"	230	128	205	62	R 1 1/4"	22	R 3/4"	63	5,17
BTM -1018	578	373	205	120	84	SAE 2"	230	128	205	62	R 1 1/4"	22	R 3/4"	63	6,73
BTM -1024	730	525	205	120	84	SAE 2"	230	128	205	62	R 1 1/4"	22	R 3/4"	63	9,06
BTM -1036	1035	830	205	120	84	SAE 2"	230	128	205	62	R 1 1/4"	22	R 3/4"	63	13,74
BTM -1048	1340	1135	205	120	84	SAE 2"	230	128	205	62	R 1 1/4"	22	R 3/4"	63	18,41

▶ 系统尺寸500: 备选 SAE 1 系统尺寸 700+1000 : 备选内置螺纹

特性曲线

2 路

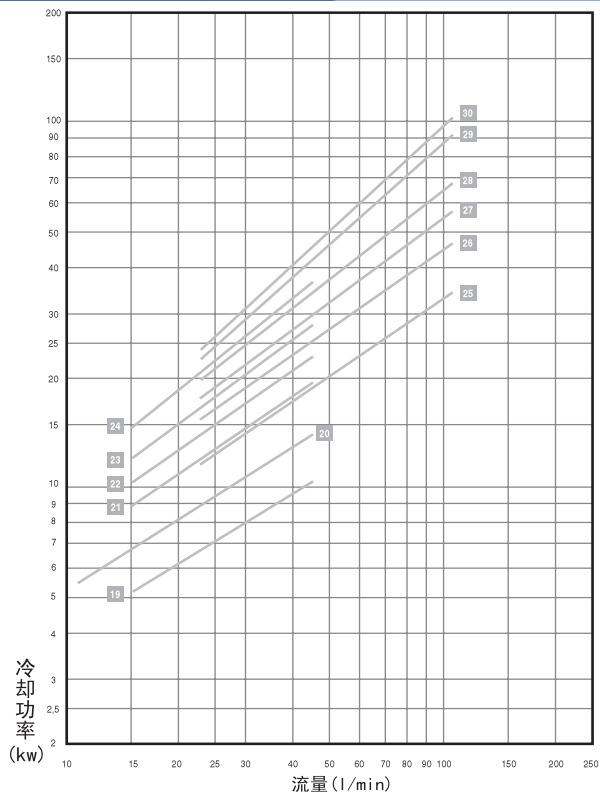


型号

1	BTM-508-T	10	BTM-718-T
2	BTM-512-v	11	BTM-724-T
3	BTM-514-T	12	BTM-736-T
4	BTM-518-T	13	BTM-1012-T
5	BTM-524-T	14	BTM-1014-T
6	BTM-536-T	15	BTM-1018-T
7	BTM-708-T	16	BTM-1024-T
8	BTM-712-T	17	BTM-1036-T
9	BTM-714-T	18	BTM-1048-T

► 图表中特征曲线受流量限制，
特殊要求可来电垂询！

4 路



型号

19	BTM-708-F	25	BTM-1012-F
20	BTM-712-F	26	BTM-1014-F
21	BTM-714-F	27	BTM-1018-F
22	BTM-718-F	28	BTM-1024-F
23	BTM-724-F	29	BTM-1036-F
24	BTM-736-F	30	BTM-1048-F

► 图表中特征曲线受流量限制，
特殊要求可来电垂询！

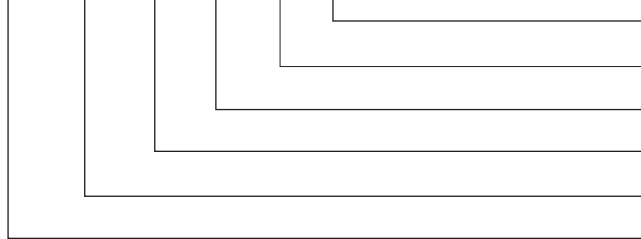
ESK系列 紧凑型 管式 油/水冷却器



- 设计紧凑的强有力的冷却模块(冷却管组合), 采用螺旋管道浸入式安装适用不同场合
- 螺旋管道浸入需冷却的介质中, 冷却液通过螺旋管道中的流动带走需冷却的介质热量
- 测试压力: 根据DIN标准, 管路最大工作压力: 16bar最高运行温度105℃, 短时间温度可达160℃, 最低运行温度30℃
- 最大水流量19 L/min (紫铜), 29L/min (铜镍合金), 42L/min (不锈钢) 散热面积为0.018m²-0.911m²
- 安装螺纹规格有G1 1/2、G1 1/4 和 G2 可选
- 结构组成:金属外壳/冷却模块(散热片和散热管道)/端盖/密封垫/安装支架
- 瑞吉公司专业选型软件支持

选型说明

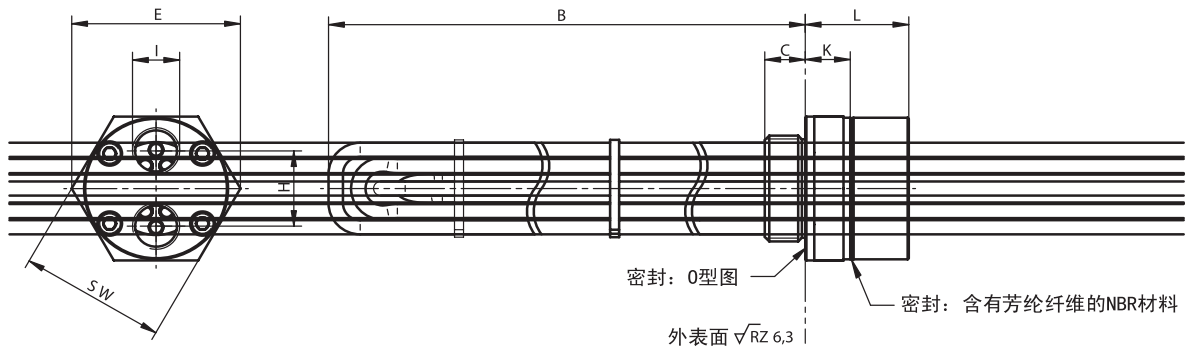
ESK - G1½ - MS - CN - 600 - S



特殊设计要求
 长度(G1/2"=100mm-1600mm; G2"=100mm-200mm)
 管子材料(CuNi=铜镍合金, ST=钢, SS=不锈钢)
 管板/盖子材料(MS=黄铜, ST=钢, SS=不锈钢)
 规格G1 1/4"、G1 1/2" 或 G2"
 螺纹旋入式冷却器

尺寸图

带O型圈的旋入式油水冷却器



最大水流量 (l/min)

A	B	C	D	E	F	G	H	I	K	L	SW	Cu	CuNi	1,4404
G 1½"	100 - 1600 mm	18	4	75	65	65	3	G½"	20	46	65	19	28	38
G 2"	100 - 2100 mm	5	4	104	86	86	44	G¾"	27	58	90	30	45	60
G 1¼"	100 - 1000 mm	20	3	-	60	60	24	G¾"	20	41	55	10	15	20

材料说明

附件	标准
管板	黄铜/表面处理的钢
管子	紫铜/铜镍合金/不锈钢
管子分离板	工程塑料
盖子	黄铜/表面处理的钢
密封	含有芳纶纤维的NBR
O型密封	NBR

